

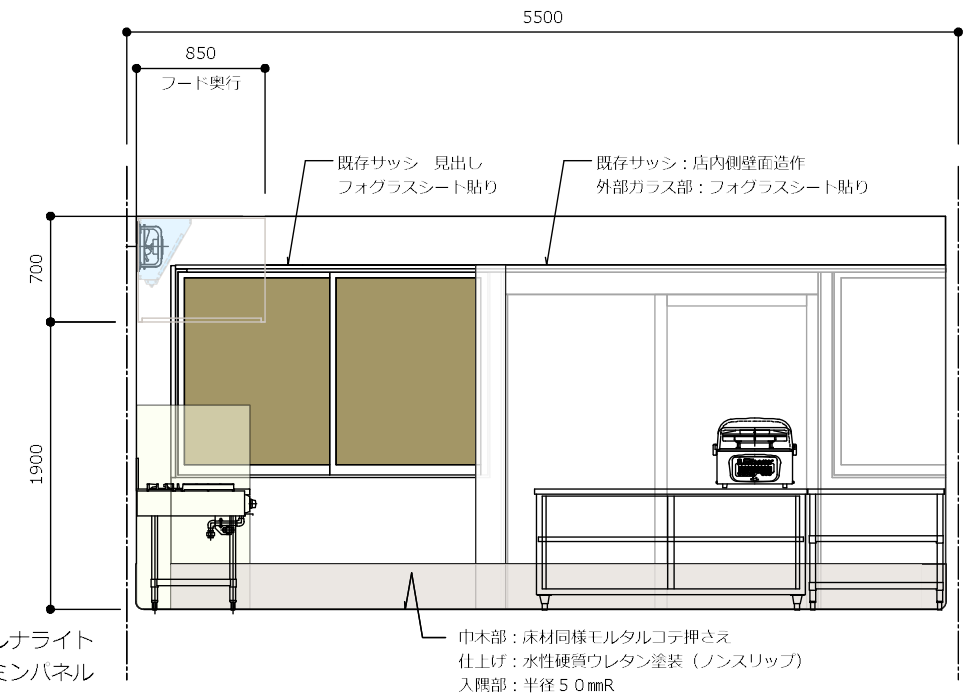
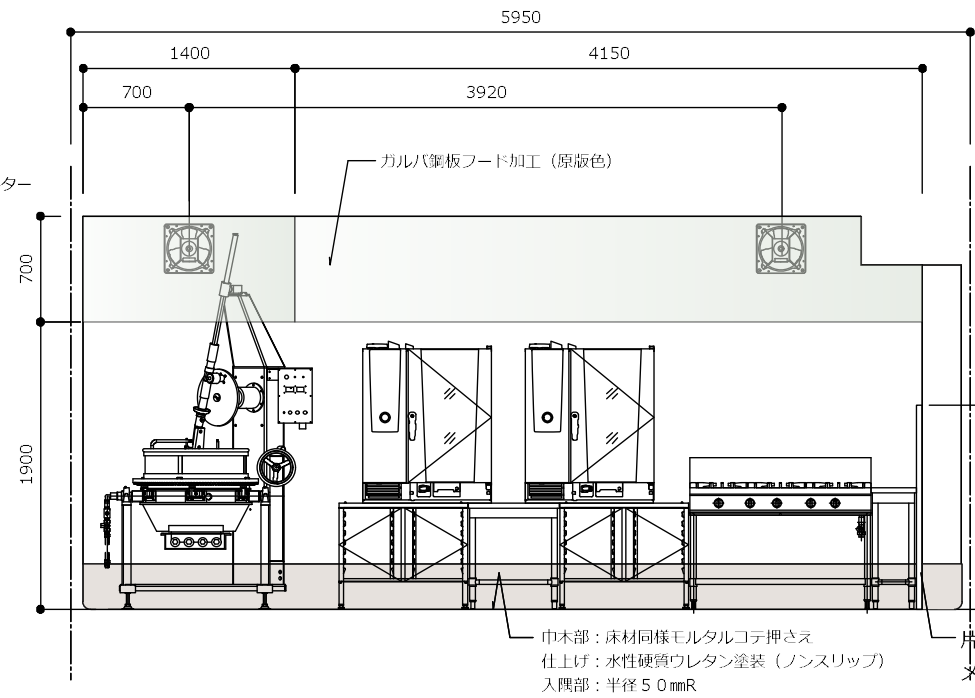
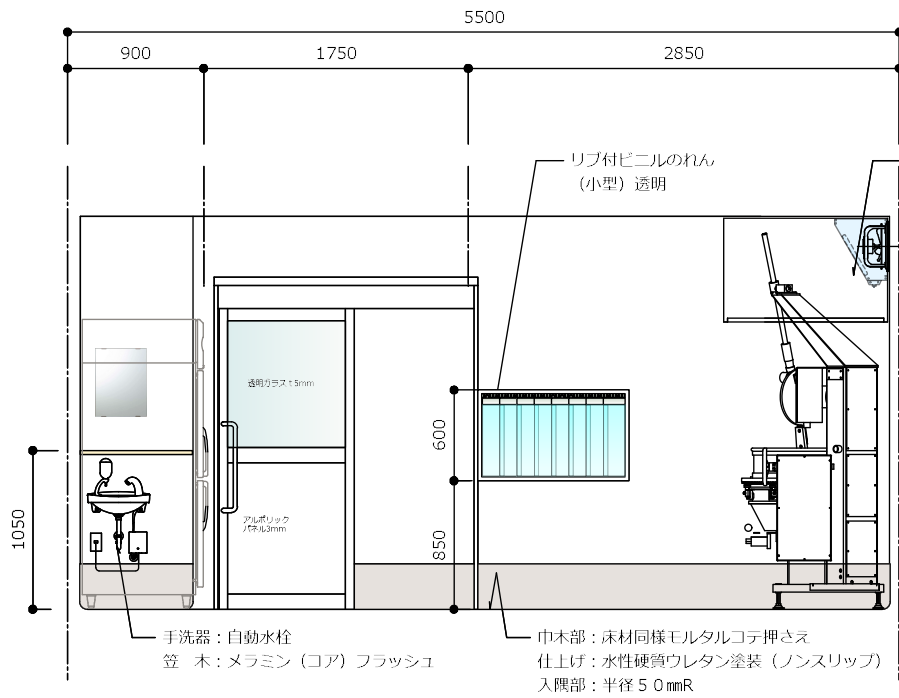
乾燥室

A

B

C

D：断面詳細図参照



調理・包装室

A

B

C

D：断面詳細図参照

Client

Work name

Drawing title

Scale

Date

Sign

No

NPO日高わのわ会 様

新装工事

展開図（乾燥・調理室） 1/50

2024/12/3

15