

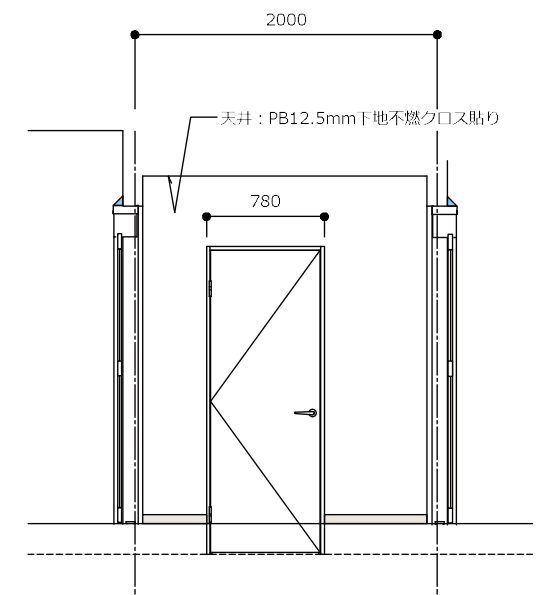
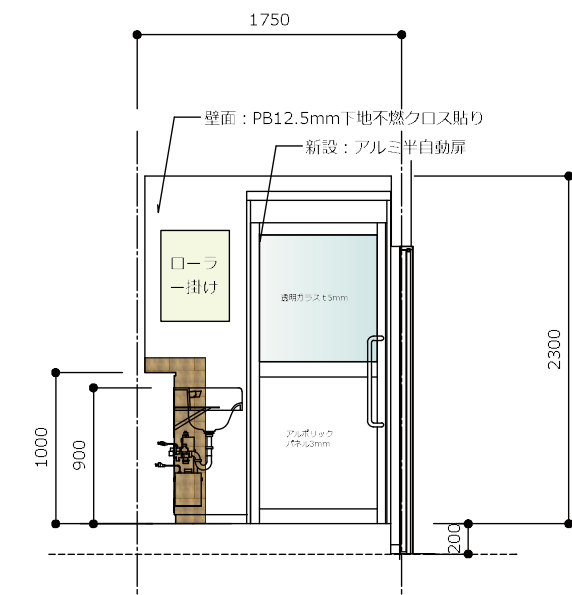
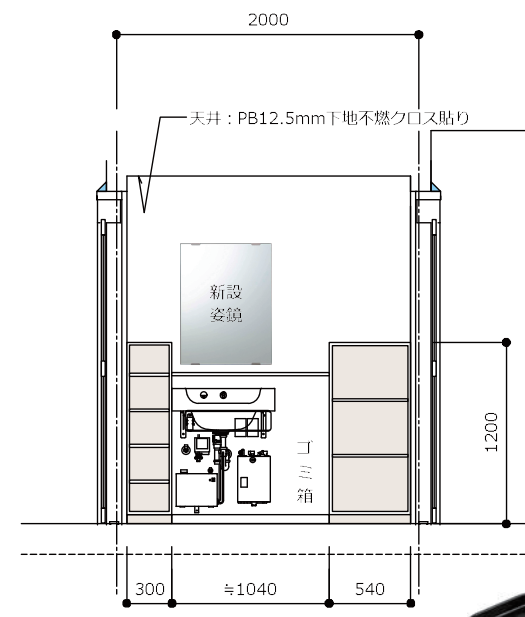
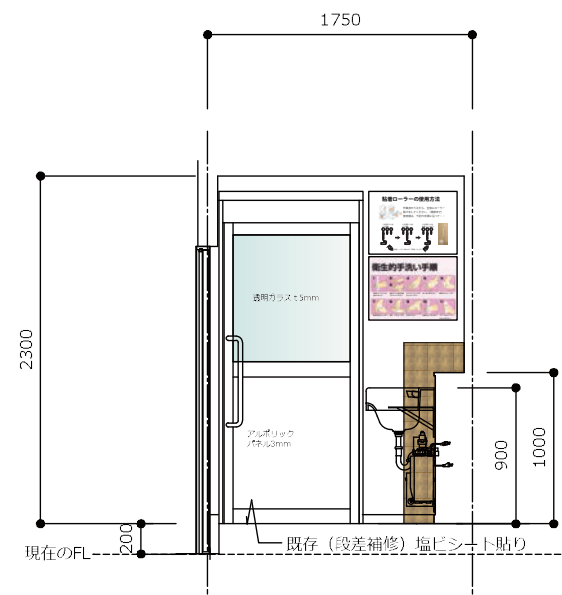
新設「更衣室」展開図：2区画

A

B

C

D



新設「前室」展開図

A

B

C

D

Client

Work name

Drawing title

Scale

Date

Sign

No

NPO日高わのわ会 様

新装工事

展開図 (便所・更衣室) 1/50

2024/12/3

19