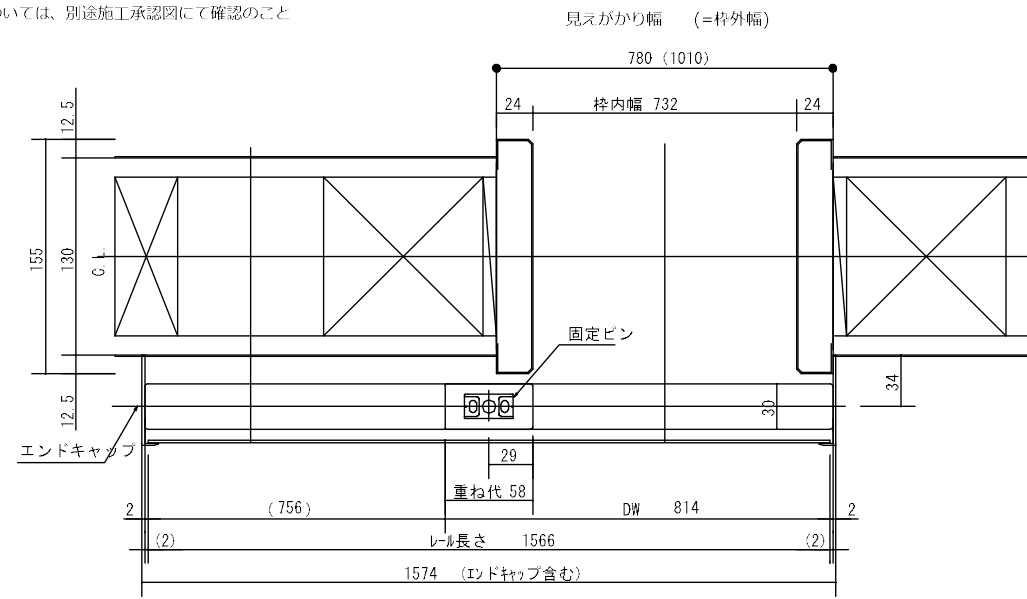
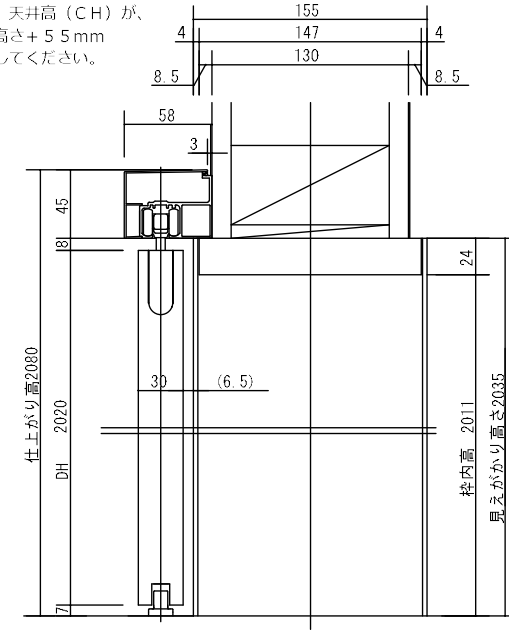


※建具寸法（巾）に関しては2種類  
引込み方向については、別途施工承認図にて確認のこと



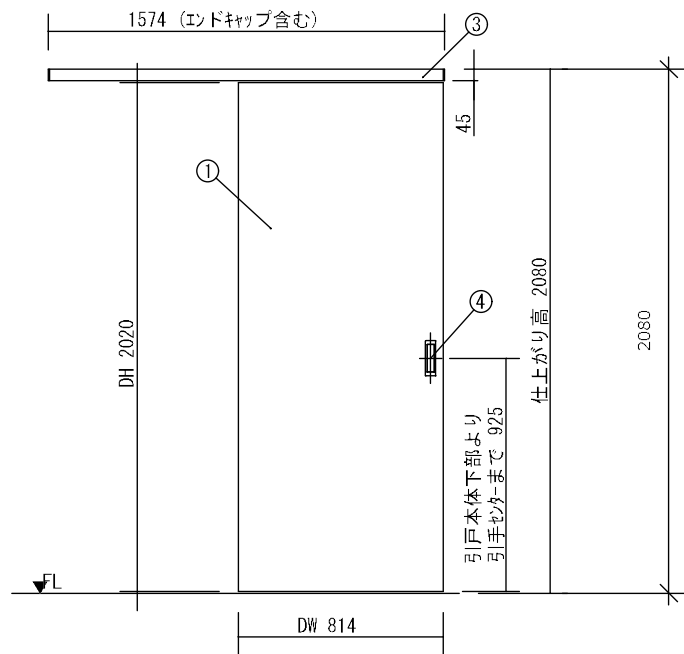
横詳細図 S:1/5

※施工にあたっては、天井高（CH）が、  
CH>見えがかり高さ+55mm  
であることを確認してください。



縦詳細図 S:1/5

A面側立面図 S:1/20



組合せ部材一覧表

N o	品名	品番	数	備考
1	本体	MJE1DPABBHN71JY	1	
2	開口枠	MJE1KDNBB71JY	1	
3	アウトセット上レール	MJE1RBBNN1JN	1	
4	引き手	MJE2PC13ST	1	

主な仕様

- ・基本商品 : 内装ドア 上吊引戸（アウトセット納め）
- ・シリーズタイプ : V E R I T I Sシリーズ
- ・扉色柄 : メープル柄
- ・レール色柄 : メープル柄
- ・納まり : 固定枠納め
- ・上レール長さ : L 1566
- ・引戸サイズ : DW 814 × DH 2020
- ・引戸本体 : 樹脂化粧シート貼り
- ・上レール : アルミアルマイト処理（シルバー色）
- ・幕板 : アルミ・樹脂化粧シート貼り
- ・その他仕様 : 上吊引戸アウトセット納まり片引き  
P A型  
C 1型・角型引手サテンシルバー色（塗装）・空錠  
ガラスなし（パネル・鏡板）  
戸先側・戸尻側両側ソフトクローズ  
開口枠有

Client

Work name

Drawing title

Scale

Date

Sign

No

NPO日高わのわ会 様

新装工事

木製建具詳細図

1/30・1/5

2024/11/3

26