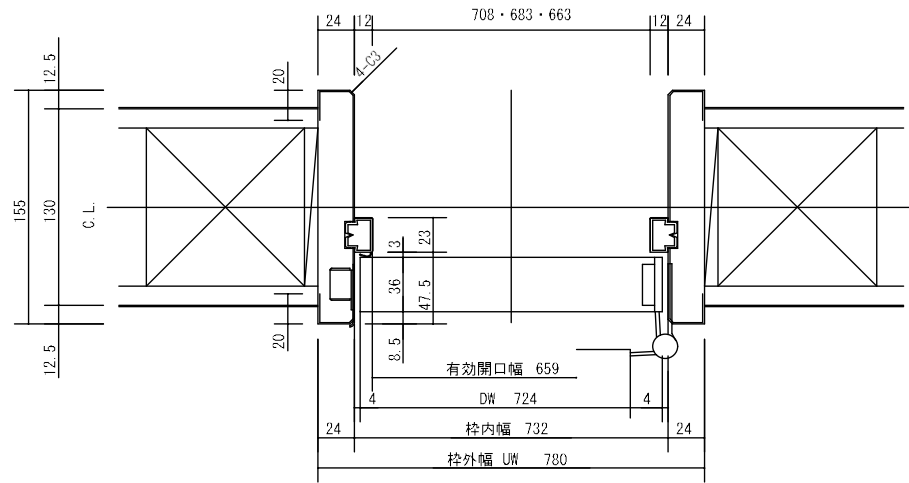
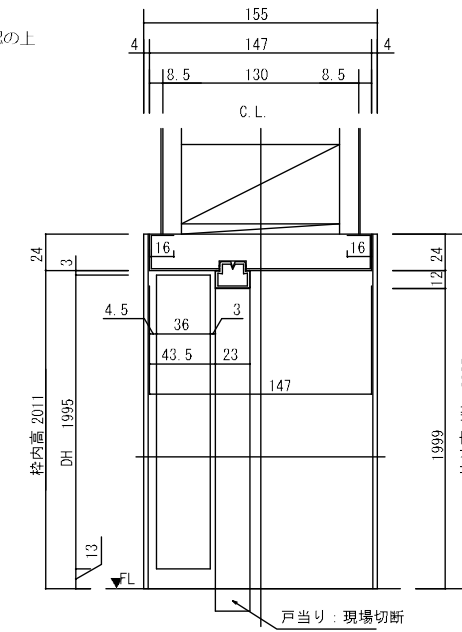


※建具寸法（巾）に関しては3種類  
吊元勝手については、別途施工承認図にて確認のこと



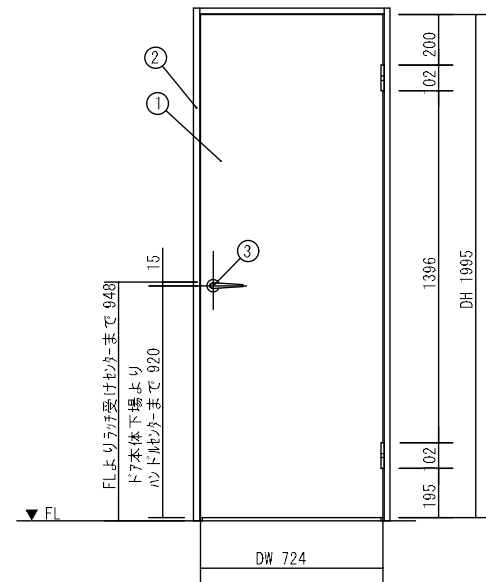
横 詳細図 S: 1/5

※建具枠の見込み（枠幅）については、現場確認の上  
決定するものとする。



縦 詳細図 S: 1/5

立面図 S: 1/30



組合せ部材一覧表

No	品名	品番	数	備考
1	本体	MJE1DPA01BN74JY	1	
2	枠	MJE1WNO0BR74JY	1	
3	ハンドル	MJE2HA13ST	1	
<p>主な仕様</p> <ul style="list-style-type: none"> <li>・基本商品 : 内装ドア</li> <li>・シリーズタイプ : VERITISシリーズ</li> <li>・扉色柄 : メープル柄</li> <li>・枠色柄 : メープル柄</li> <li>・外枠サイズ : UW 780 × UH 2035</li> <li>・ドアサイズ : DW 724 × DH 1995</li> <li>・ドア本体 : 樹脂化粧シート貼り</li> <li>・外枠 : 樹脂化粧シート貼り</li> <li>・その他仕様 : 片開きドア PA型 固定枠見込み155mm A1型サテンシルバー色（塗装）・空錠 錠枠伸び寸なし ガラスなし（パネル・鏡板） カバー蝶番サテンシルバー色（塗装） 蝶番2つ</li> </ul>				

Client

Work name

Drawing title

Scale

Date

Sign

No

NPO日高わのわ会 様

新装工事

木製建具詳細図

1/30・1/5

2024/11/3

27