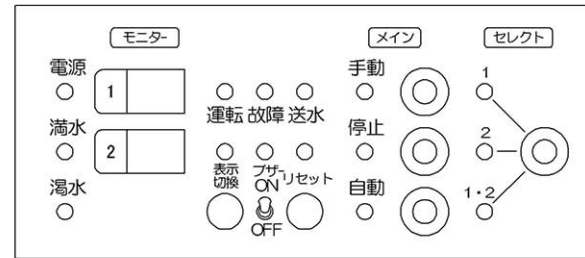
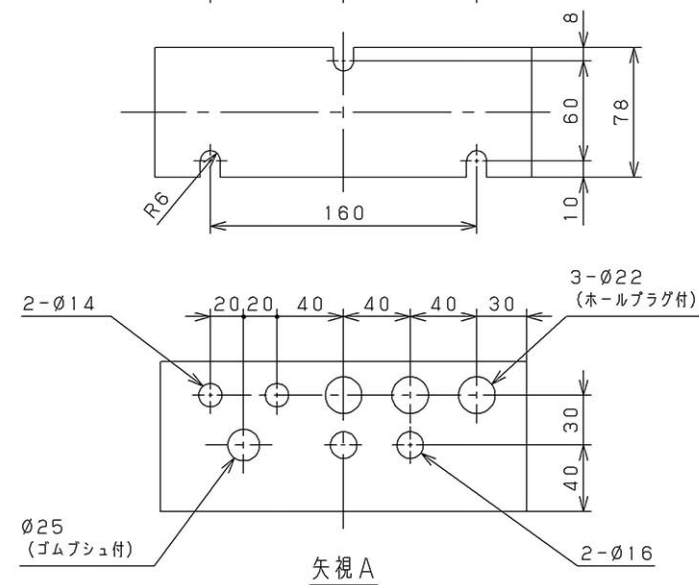
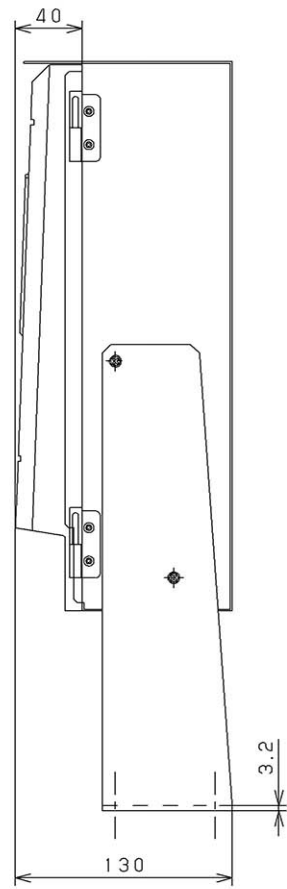
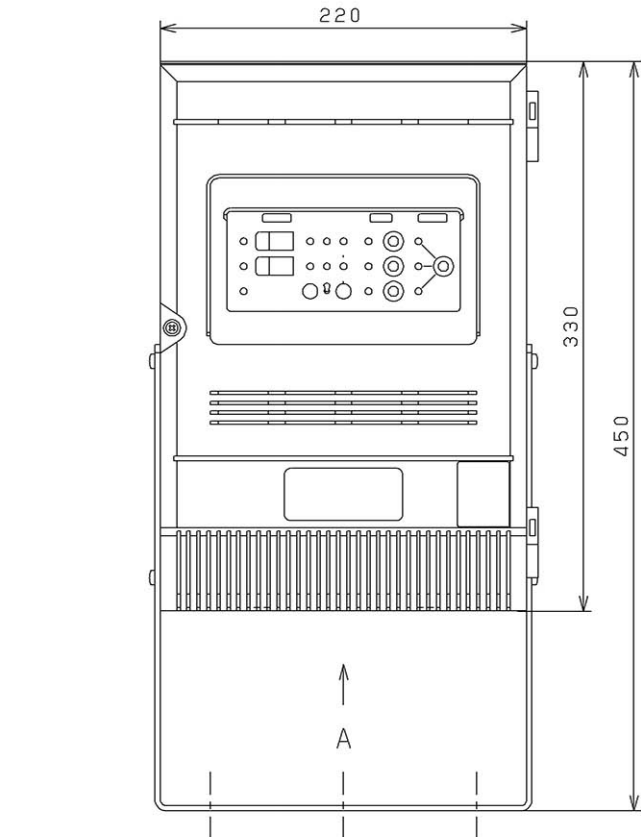


Installation Drawing KAWAMOTO Model : ECF

ECF8-P形 制御盤 据付図

Spec NO.
特殊仕様

Model 形式		ECF8-P0.4S		Control panel spec 制御盤仕様			
Phase/Voltage 相/電圧		単相/100 V		Output 出力		0.4 kW	
Material/Thickness 材料/厚み		SPCC/1.2 mm		Coating 塗装		ポリエステル樹脂 マンセル5Y7/1	
Operation system 運転方式		交互並列運転		Door 扉		PS/2 mm	
				Inner plate 中板		SPCC/2.3 mm	
				Mass 質量		7 kg	



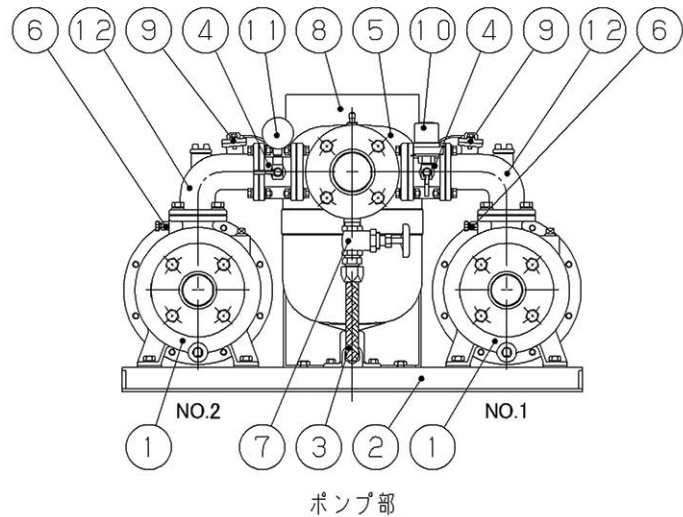
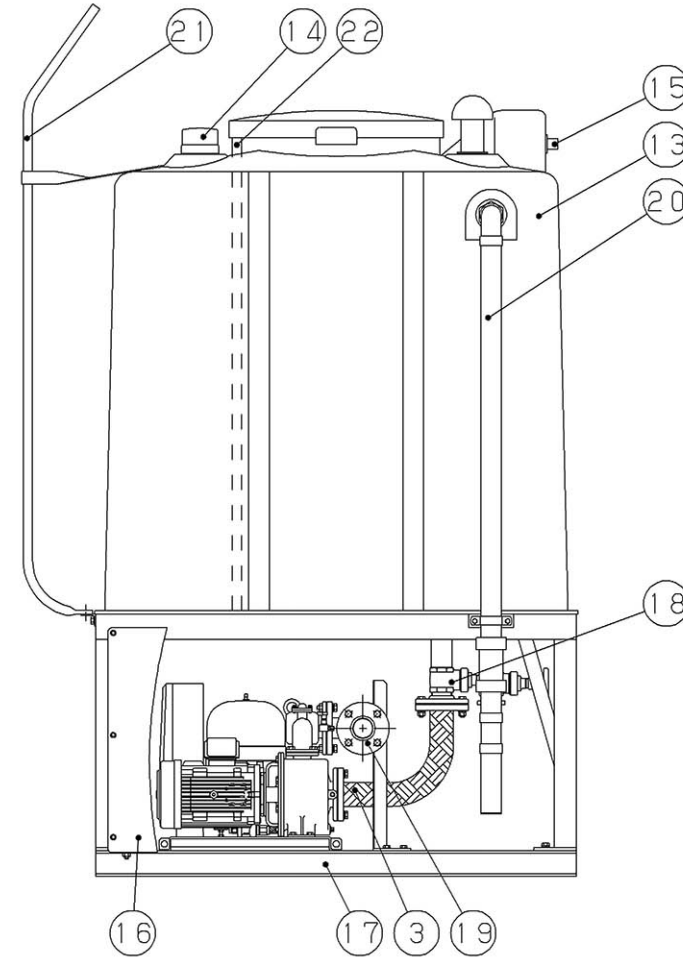
Unit
単位:mm

Client: NPO日高わのわ会 様 Work name: 新装工事 Drawing title: 受水槽機器図 Scale: Date: 2024/12/3 Sign: No: C-06

Structural Drawing KAWAMOTO Model : KBT

ポンパー KB2T-P形 構造図

形式		KB2T2-326P0.4S		浸出性能基準適合品 受水槽耐震基準1G	
VC	84	VC内容	内外はしご付		



No	名称	材料	備考
1	ポンプ	-	NO. 1, 2
2	ベース	SPHC	
3	可とう管	SUS304	
4	チェック弁	SCS13	
5	アキュムレータ	-	PTD形
6	排気弁	SUS316	
7	スルース弁	CAC406	
8	制御盤	-	
9	流量センサー	-	NO. 1, 2
10	圧力センサー	-	
11	圧力計	-	
12	連結曲管	SCS13	
13	受水槽	FRP	
14	電極	-	
15	給水用金具	-	
16	保護板	SPCC	
17	ベース	SS400	
18	スルース弁	CAC406	
19	連結曲管	SUS304	
20	オーバーフロー管	PVC	
21	外はしご	STK400	
22	内はしご	ABS	