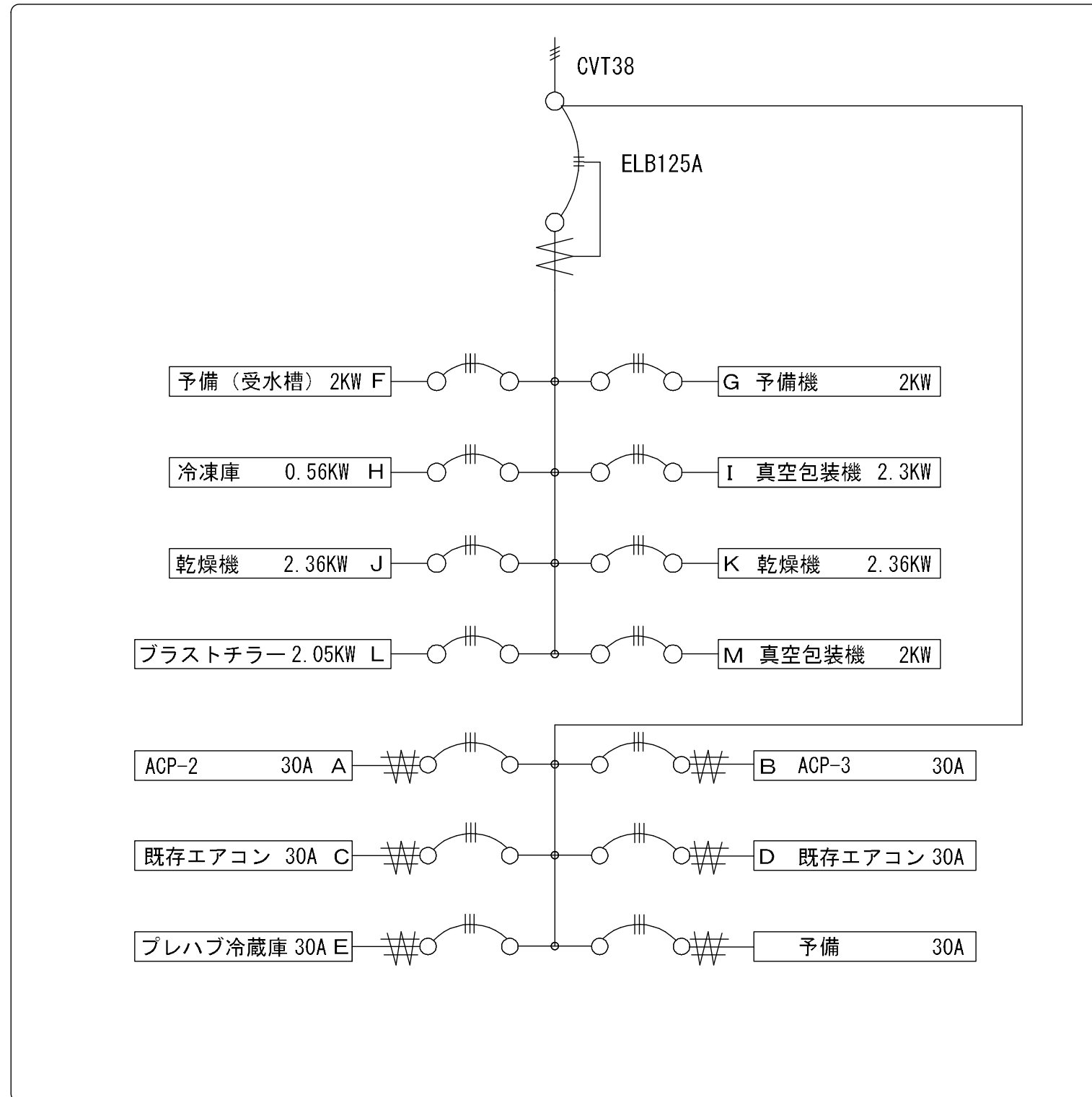


動力盤



Client

Work name

Drawing title

Scale

Date

Sign

No

NPO日高わのわ会 様

新装工事

動力回路分電盤図

2024/12/3

D-08